

این نمونه سوال حل شده، توسط تیم آموزشی "ریاضی با هم" آماده شده، امیدوارم بتونه بهتون کمک کنه که برای امتحان پایان ترم آماده بشید 😊

برای دریافت جزوه‌های رایگان "ریاضی با هم" دو راه وجود داره:  
۱. عضویت در کانال تلگرام "ریاضی با هم" به آدرس:

@RiaziBaHam

۲. مراجعه به سایت "ریاضی با هم" به آدرس:

[www.riazibaham.ir](http://www.riazibaham.ir)

نمونه سوال حل شده ترم اول  
پایه پنجم

1.

اگر عدد (۱۰۳۶۰) را هزار برابر کنیم ارزش رقم ۱ چه قدر خواهد شد؟

ابتدا عدد رو هزار برابر می‌کنیم یعنی در ۱۰۰۰ ضرب می‌کنیم

$$10360 \times 1000 = 10360000$$

خب بیاین ارزش مکانی رقم‌ها رو با هم پیدا کنیم

از سمت راست

• یکان... دهگان... صدگان...  
• یکان هزار... دهگان هزار... صدگان هزار...  
• یکان میلیون... دهگان میلیون

ارزش مکانی رقم ۱ دهگان میلیون است.

2.

با توجه به عدد ۷۸۰۰۵۶۰۷۰۹ به سوالات پاسخ دهید.

الف : عدد را به حروف بنویسید.

ابتدا رقم ها رو از سمت راست داخل جدول ارزش مکانی قرار میدیم.

میلیاردها		میلیونها			هزارها			یکها		
د	ی	ص	د	ی	ص	د	ی	ص	د	ی
	7	8	0	0	5	6	0	7	0	9

از بالاترین طبقه شروع می کنیم

میلیارد: ۷

میلیون: هشتصد

هزار: ۵۶۰

یکها: ۷۰۹

از بالاترین طبقه شروع می کنیم عددها رو به حروف می نویسیم و بعد اسم طبقه

هفت میلیارد و هشتصد میلیون و پانصد و شصت هزار و هفتصد و نه

ب: کمترین ارزش مکانی را کدام رقم دارد؟

کمترین ارزش مکانی یکان یعنی رقم ۹

3.

عملیات زیر را انجام دهید و در صورت امکان پاسخ را ساده کنید.

$$\frac{6}{9} \times \frac{5}{8} =$$

برای انجام ضرب کافیه صورتها رو با مفرها ساده کنیم

۶ میشه ۲×۳

۹ میشه ۳×۳

و ۸ میشه ۲×۴

پس مرحله اول میتونیم ۶ و ۹ رو بر ۳ تقسیم کنیم.

$$\frac{\overset{2}{\cancel{6}}}{\underset{3}{\cancel{9}}} \times \frac{5}{8} =$$

خب حالا صورت ۲ داریم و مفرج هم ۸ که میتونیم هر دو رو بر ۲ تقسیم کنیم.

$$\frac{\overset{1}{\cancel{2}}}{\cancel{9}} \times \frac{5}{\cancel{8}_4} =$$

بیشتر از این نمی تونیم ساده کنیم پس صورتها رو در هم ضرب می کنیم مفرها در هم

$$\frac{1 \times 5}{3 \times 4} = \frac{5}{12}$$

$$10 \frac{3}{6} - 7 \frac{1}{4} =$$

ابتدا عددهای کامل رو از هم کم می‌کنیم

$$10 - 7 = 3$$

$$10 \frac{3}{6} - 7 \frac{1}{4} = 3 \frac{3}{6} - \frac{1}{4} =$$

مخرج مشترک می‌گیریم.. چه عددی مناسبه؟ ۱۲

چون هم بر ۶ بشنیزیره هم بر ۴

قطر پیداش کردیم؟

یه روش جالب داره... عدد بزرگه چندته؟ ۶

به ۴ بشنیزیره؟ نه

دو برابرش می‌کنیم.. میشه ۱۲.. حالا ۱۲ بر ۴ بشنیزیره.. آگه ۱۲ بشنیزیر نبود ۶ رو سه برابر می‌کردیم...

$$10 \frac{3}{6} - 7 \frac{1}{4} = 3 \frac{6}{12} - \frac{3}{12} =$$

کسر اول مخرجش ۶.. در چند ضرب بشه که ۱۲ ساخته بشه؟ در ۲ صورت هم در ۲ ضرب می‌کنیم

کسر دو ۴ مخرجش چندته؟ ۴.. در ۳ ضرب میشه که میشه ۱۲.. پس صورت هم در ۳ ضرب میشه

$$10 \frac{3 \times 2}{6 \times 2} - 7 \frac{1 \times 3}{4 \times 3} = 3 \frac{6}{12} - \frac{3}{12} = 3 \frac{6-3}{12} = 3 \frac{3}{12}$$

$$2\frac{3}{8} + 5\frac{2}{7} =$$

ابتدا عددهای کامل رو با هم جمع می‌کنیم

$$2 + 5 = 7$$

$$2\frac{3}{8} + 5\frac{2}{7} = 7\frac{3}{8} + \frac{2}{7} =$$

مخرج مشترک می‌گیریم.. چه عددی مناسبه؟ ۵۶

فاصل ضرب دو تا عدد رو می‌گیریم

$$7\frac{3}{8} + \frac{2}{7} = 7\frac{3}{56} + \frac{2}{56} =$$

کسر اول مخرجش ۸.. در چند ضرب بشه که ۵۶ ساخته بشه؟ در ۷ صورت هم در ۷

ضرب می‌کنیم

کسر دوم مخرجش پنجاه و هفت.. در ۱ ضرب میشه که همیشه ۵۶.. پس صورت هم در ۱ ضرب

میشه

$$7\frac{3 \times 7}{8 \times 7} + \frac{2 \times 8}{7 \times 8} = 7\frac{21}{56} + \frac{16}{56} = 7\frac{21 + 16}{56} = 7\frac{37}{56}$$

$$\frac{7}{5} \div 2 =$$

برای اینکه بتونیم تقسیم کسرها رو انجام بدیم کسر اول رو می‌نویسیم، تقسیم رو به

ضرب تبدیل می‌کنیم و معکوس کسر دوم رو می‌نویسیم.. کسر دوم عدد ۲ هست که

معکوسش میشه  $\frac{1}{2}$

$$\frac{7}{5} \times \frac{1}{2} =$$

صورتها و مخرجها ساده نمیشن.. صورت رو در صورت ضرب می‌کنیم مخرج در مخرج

$$\frac{7}{5} \times \frac{1}{2} = \frac{7 \times 1}{5 \times 2} = \frac{7}{10}$$

4.

مقدار تقریبی عدد (۸۷۹۵۱۶۰۰۰) با تقریب کمتر از یک میلیون را بنویسید.

ارزش مکانی رقمها رو مشخص می‌کنیم

• یکان.. دهگان.. صدگان.. یکان هزار.. دهگان هزار.. صدگان هزار.. یکان میلیون..  
دهگان میلیون.. صدگان میلیون..

تقریب کمتر از یک میلیون یعنی رقم یکان میلیون رو مشخص کنیم.. طبق کاری که بالا انجام دادیم میشه ۹۰۰ زیر ۹ خط می‌کشیم

۸۷۹۵۱۶۰۰۰

تمام رقمهای جلو ۹ رو صفر می‌کنیم

۸۷۹۰۰۰۰۰۰

چه قسمتی رو دور انداختیم ۵۱۶۰۰۰

اولین رقمش چند بود؟ ۵

آگه اولین رقم دور انداخته بزرگتر یا مساوی ۵ بود یه واحد به رقمی که زیرش خط کشیدیم اضافه می‌کنیم

پس به واحد به ۹ اضافه می‌کنیم

$$\begin{array}{r} 879000000 \\ + 1 \\ \hline 880000000 \end{array}$$

پس با تقریب همیشه ۱۱۰۰۰۰۰۰۰

5.

اگر در یک شبانه روز از فصل زمستان طول شب ۲۱ ۵۰ ۱۳ باشد طول روز را حساب کنید.

کل یک شبانه روز ۲۴ ساعت هست.. ۲۱ ۵۰ ۱۳ طول شب هست... برای اینکه طول روز رو حساب کنیم از هم کم می‌کنیم...

$$\begin{array}{r} 24 \\ - 13 \quad 50 \quad 21 \\ \hline \end{array}$$

برای اینکه بتونیم راحت کم کنیم باید جاهایی که ساعت و ثانیه نداریم ۰ بذاریم

$$\begin{array}{r} 24 \quad 00 \quad 00 \\ - 13 \quad 50 \quad 21 \\ \hline \end{array}$$

از ۰ نمی‌تونیم ۲۱ تا کم کنیم پس از همسایه‌ش یه واحد می‌گیریم.. اما دقیقه هم ۰ پس از ساعت یه واحد قرض می‌گیریم که همیشه ۶۰ دقیقه.. و حالا از دقیقه یه واحد قرض می‌گیریم که همیشه ۶۰ ثانیه

$$\begin{array}{r}
 23 \quad 59 \quad 60 \\
 \cancel{24} \quad \cancel{60} \quad \cancel{00} \\
 - 13 \quad 50 \quad 21 \\
 \hline
 \end{array}$$

حالا کم می کنیم

$$\begin{array}{r}
 23 \quad 59 \quad 60 \\
 \cancel{24} \quad \cancel{60} \quad \cancel{00} \\
 - 13 \quad 50 \quad 21 \\
 \hline
 10 \quad 09 \quad 39
 \end{array}$$

6.

کسر را به عدد مخلوط، و عدد مخلوط را به کسر تبدیل کنید.

$$\frac{84}{9} =$$

برای تبدیل کسر به عدد مخلوط باید صورت را بر مخرج تقسیم کنیم

$$\begin{array}{r|l}
 84 & 9 \\
 \hline
 - 81 & 9 \\
 \hline
 3 &
 \end{array}$$

باقیمانده  
 $\frac{\text{باقیمانده}}{\text{مقسوم علیه}} = \text{فارج قسمت} = \text{عدد مخلوط}$

$$\frac{84}{9} = 9\frac{3}{9}$$



$$9\frac{5}{7} =$$

برای تبدیل عدد مخلوط به کسر از رابطه زیر استفاده می‌کنیم

$$\frac{\text{صورت} + (\text{مخرج} \times \text{عدد کامل})}{\text{مخرج}}$$

$$9\frac{5}{7} = \frac{(9 \times 7) + 5}{7} = \frac{68}{7}$$

7.

در الگوی اعداد مثلثی عدد دهم کدام است؟

- الف: ۵۷       ب: ۵۵       ج: ۷۸       د: ۶۵

در الگوی مثلثی برای هر شماره ای که بفواهیم کافیه رابطه زیر رو بکار ببریم

$$\frac{(1 + \text{شماره شکل}) \times (\text{شماره شکل})}{2}$$

پس عدد دهم همیشه

$$\frac{10 \times (10 + 1)}{2} = \frac{10 \times 11}{2} = 55$$

8.

مقایسه کنید و علامت  $< = >$  بگذارید.

$$\frac{40}{4} \bigcirc \frac{81}{9}$$

$$\frac{40}{4} = 10 < \frac{81}{9} = 9$$

$$4\frac{7}{15} \bigcirc 4\frac{2}{3}$$

عددهای کامل مثل هستند. قسمت کسری رو مقایسه می کنیم

مفرجهها رو یکسان می کنیم

$$\frac{2}{3} = \frac{?}{15}$$

$$\frac{2 \times 5}{3 \times 5} = \frac{10}{15}$$

$$4\frac{7}{15} < 4\frac{2}{3} = 4\frac{10}{15}$$

$$\frac{7}{7} \bigcirc \frac{8}{5}$$

کسر  $1 = \frac{7}{7}$  و کسر  $\frac{8}{5}$  کسر بزرگتر از واحد است پس

$$\frac{7}{7} < \frac{8}{5}$$

9.

دبستانی ۳۰۰ دانش آموز دارد. ۲۵٪ آنها برای خرید کتاب به

نمایشگاه کتاب رفته اند. چند نفر به نمایشگاه رفته اند.

وقتی در سوال اسم درصد میاد باید اول کسر در صد رو بنویسم.. بعد مساوی به کسر دیگه

هالا اون یکی کسر چه نکاتی لازمه براش بدونیم؟ مفرش همیشه کل قرار میگیره..

$$\frac{25}{100} = \frac{?}{300}$$

خب ۱۰۰ در ۳ ضرب شده صورت هم در ۳ ضرب می کنیم

$$\frac{25 \times 3}{100 \times 3} = \frac{75}{300}$$

10.

نسبت پول رضا به علی مثل ۴ به ۵ است. اگر آن ها روی هم ۱۸۰۰۰

تومان داشته باشند، سهم هریک چقدر است؟

اسم نسبت آمده پس از جدول تناسب استفاده می کنیم.. چون اسم رویوم آمده پس

جدول سه تایی می کشیم

برای نسبت شماره ۱ مقدار ۴

نسبت شماره ۲ مقدار ۵ و برای جمع نسبتها دو نسبت ۴ و ۵ رو جمع می کنیم

گفته رویوم ۱۸۰۰۰ پول دارند پس جلوی جمع نسبتها مقدار ۱۸۰۰۰ رو مینویسیم

رضا	4	
علی	5	
جمع نسبتها	9	1800
		<u>          </u>
		×2000

پس ۴ هم در ۲۰۰۰ ضرب میشه

$$4 \times 2000 = 8000$$

پس ۵ هم در ۲۰۰۰ ضرب میشه

$$5 \times 2000 = 10000$$

رضا	4	8000
علی	5	10000
جمع نسبتها	9	1800
		<u>          </u>
		×2000

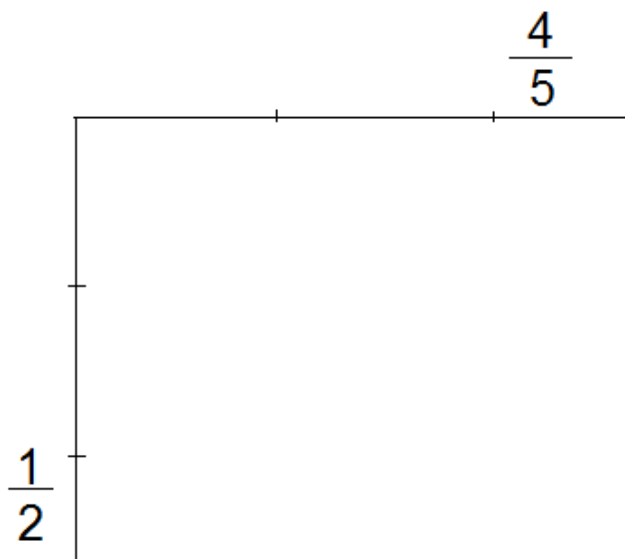
11.

حاصل ضرب زیر را به روش مساحتی وبا رسم شکل به دست آورید.

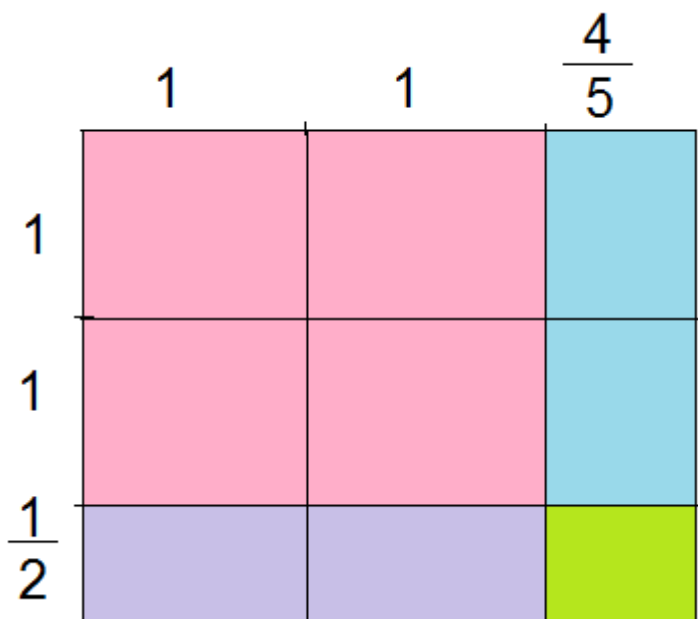
$$2 \frac{4}{5} \times 2 \frac{1}{2} =$$

یه قط افقی رسم می‌کنیم به اندازه ۲ واحد و  $\frac{4}{5}$

و یه قط قائم به اندازه ۲ واحد و  $\frac{1}{2}$



حالا تبدیل می‌کنیم به یه مستطیل



چهار تا مربع داریم با طول ضلع ۱

$$1 \times 1 = 1 \text{ مساحت همیشه}$$

$$4 \times 1 = 4 \text{ چون ۴ تا است همیشه}$$

دو تا مستطیل داریم به طول ۱ و عرض  $\frac{4}{5}$

$$1 \times \frac{4}{5} = \frac{4}{5} \text{ مساحت همیشه}$$

$$2 \times \frac{4}{5} = \frac{8}{5} \text{ چون ۲ تا است همیشه}$$

دو تا مستطیل داریم به طول ۱ و عرض  $\frac{1}{2}$

$$1 \times \frac{1}{2} = \frac{1}{2} \text{ مساحت همیشه}$$

$$2 \times \frac{1}{2} = \frac{2}{2} = 1 \text{ چون ۲ تا است همیشه}$$

و یک مستطیل داریم به طول  $\frac{1}{2}$  و عرض  $\frac{4}{5}$

$$\frac{1}{2} \times \frac{4}{5} = \frac{4}{10} = \frac{2}{5}$$

حالا همه رو جمع می‌کنیم

$$4 + 1 + \frac{8}{5} + \frac{2}{5} = 5 \frac{10}{5} = 5 + 2 = 7$$

12.

یک پدر هر ماه  $\frac{1}{5}$  حقوقش را بین ۴ فرزند خود تقسیم می کند.

چه کسری از حقوق پدر به هر فرزند می رسد؟

$\frac{1}{5}$  حقوق رو بین ۴ نفر تقسیم می کنه

یعنی

$$\frac{1}{5} \div 4 =$$

برای اینکه بتونیم تقسیم کسرها رو انجام بدیم کسر اول رو می نویسیم تقسیم رو به ضرب تبدیل می کنیم و معکوس کسر دوم رو می نویسیم. کسر دوم عدد ۴ هست که معکوشش میشه  $\frac{1}{4}$

$$\frac{1}{5} \times \frac{1}{4} =$$

صورتها و مخرجها ساده نمیشن.. صورت رو در صورت ضرب می کنیم مخرج در مخرج

$$\frac{1}{5} \times \frac{1}{4} = \frac{1 \times 1}{5 \times 4} = \frac{1}{20}$$

13.

نسبت وزن علی به پدرش مثل ۳ به ۸ است. اگر پدر علی ۷۲

کیلو گرم وزن داشته باشد وزن علی چند کیلو گرم است؟

اسم نسبت آمده پس از جدول تناسب استفاده می کنیم..

برای نسبت شماره ۱ یعنی وزن علی مقدار ۳

نسبت شماره ۲ یعنی وزن پدر علی مقدار ۸ رو می نویسیم  
 فب مقدار وزن پدر علی رو هم داریم اونم جلوی نسبتش می نویسیم

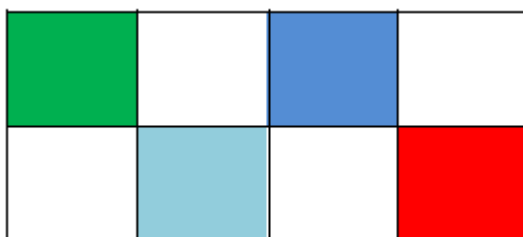
$$\begin{array}{r|l} & 3 \text{ علی} \\ \hline 8 \text{ پدرش} & 72 \\ \hline & \times 9 \end{array}$$

۱ در ۹ ضرب شده پس ۳ رو هم در ۹ ضرب می کنیم میشه ۲۷

$$\begin{array}{r|l} & 3 \text{ علی} & 27 \\ \hline 8 \text{ پدرش} & 72 \\ \hline & \times 9 \end{array}$$

14.

چند درصد شکل مقابل رنگ شده است؟



کل شکل ۸ قسمت.. رنگی ۴ قسمت.. یعنی  $\frac{4}{8}$  رنگی شده..

$$\frac{4}{8} = \frac{1}{2}$$



حالا گفته چند درصد پس به کسر می نویسیم مفرش ۱۰۰

$$\frac{4}{8} = \frac{1}{2} = \frac{?}{100}$$

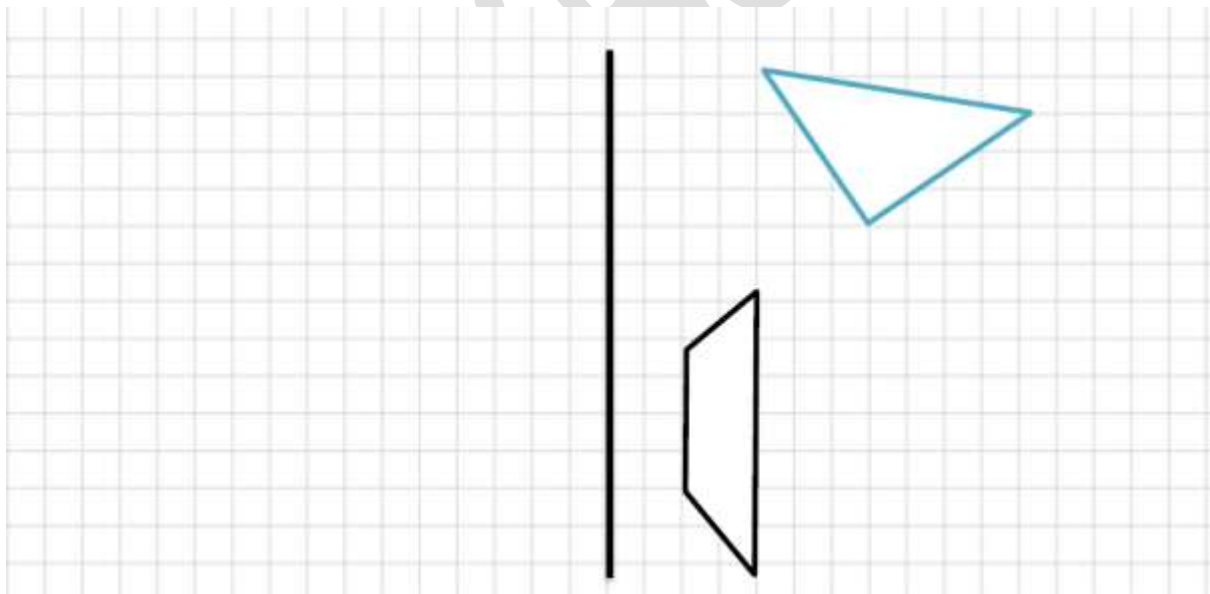
۲ در ۵۰ ضرب میشه که میشه ۱۰۰ پس ۱ رو هم در ۵۰ ضرب می کنیم

$$\frac{1 \times 50}{2 \times 50} = \frac{50}{100}$$

پس ۵۰ درصد شکل رنگیه

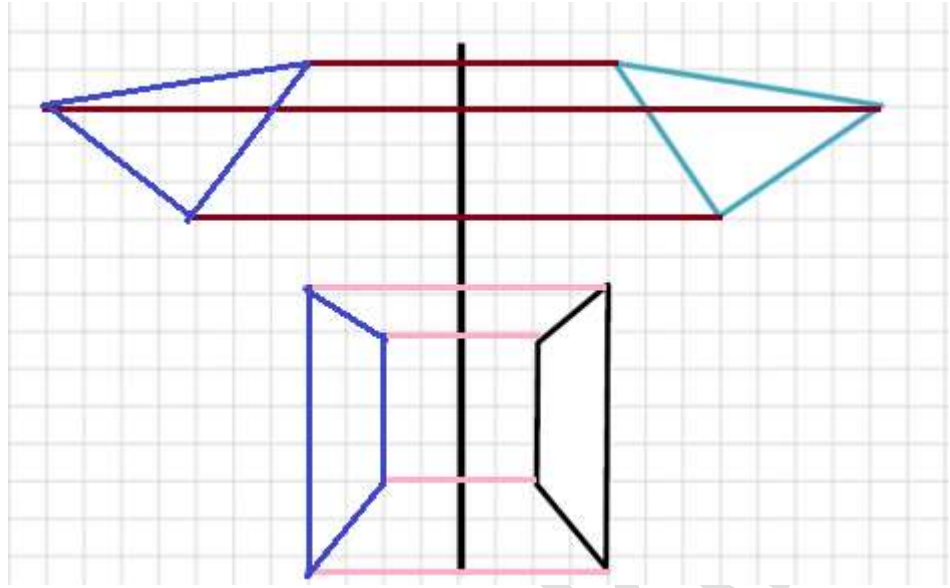
15.

قرینه ی هر شکل نسبت به خط تقارن را رسم کنید.



ابتدا، اسوای هر شکل رو پیدا می کنیم وصل می کنیم به خط داده شده

می شماریم پقدر تا اون خط فاصله ست. از این طرف ادامه میدیم



آموزش گام به گام ریاضی چهارم تا دهم در سایت:

[www.riazibaham.ir](http://www.riazibaham.ir)

و کانال @RiaziBaHam

برای دریافت جزوات سایر پایه‌ها، تمرینهای حل شده و نمونه سوالات

امتثانی حل شده، به "ریاضی با هم" پیوندید.